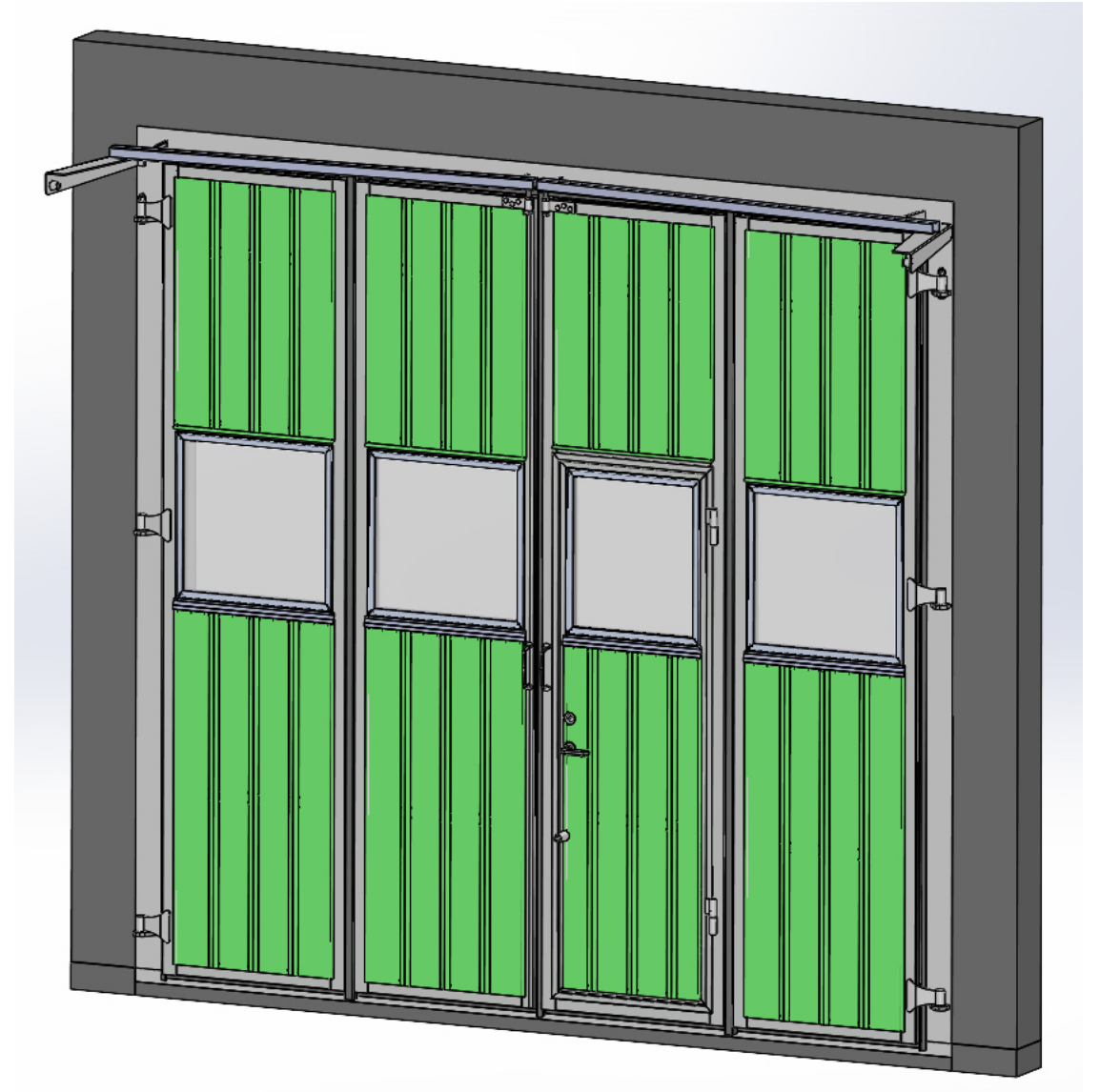




Monteringsinstruktion vikport.

AJAB Rambyggd, utåtgående port med anslag mot tröskeljärn.

Monteringsdetaljer för svetsmontage.



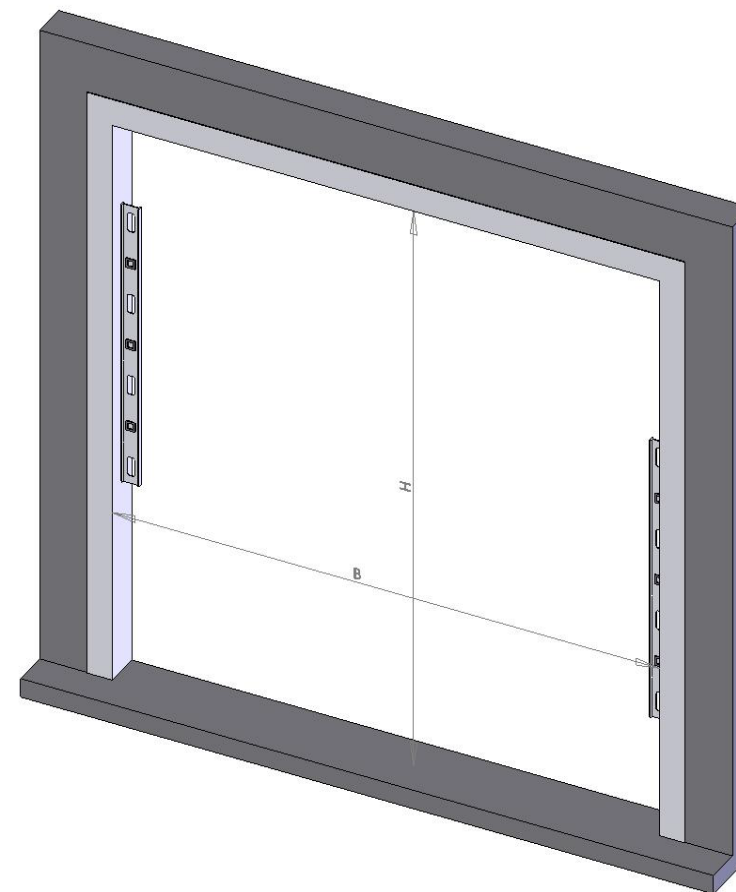
1.

Montering av port skall utföras av person med fackmannamässig kunskap. Bilderna kan i vissa fall skilja sig från verkligheten beroende på olika utförande och tillval mm. Mått anges i millimeter. Minsta godstjocklek för karm är 4mm. Porten levereras med infästningspaket för stålkarm.

Vid leverans, kontrollera att allt gods är oskadat och att samtliga detaljer finns med enligt specifikation.

Vid oklarheter och frågor kontakta AJAB:
Tel: 0325-47580. E-post: info@ajabs.se.
Webb: www.ajabs.se

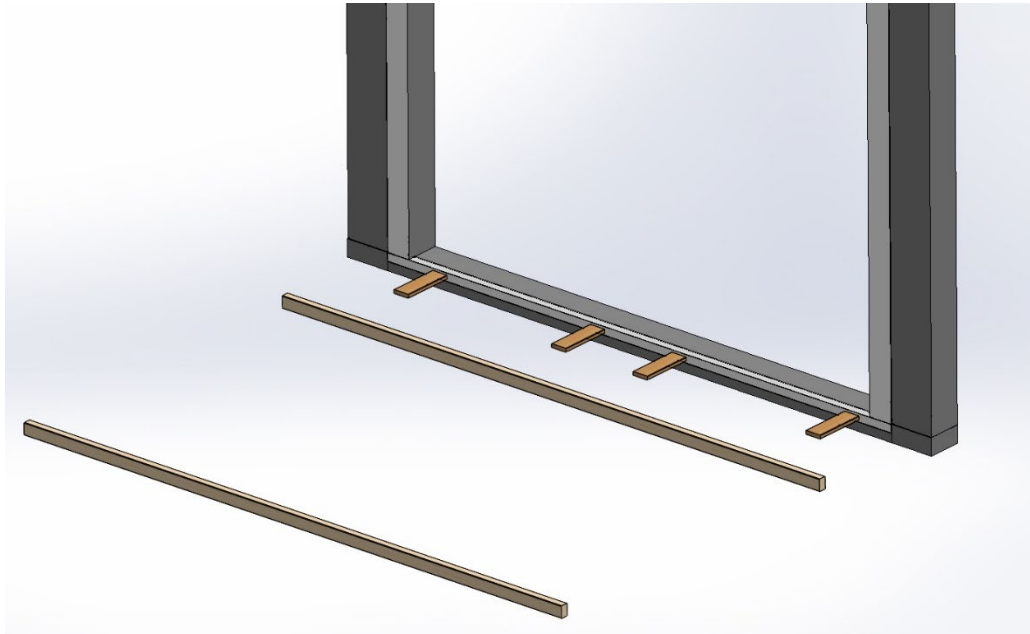
2.



Kontrollmät öppningen.

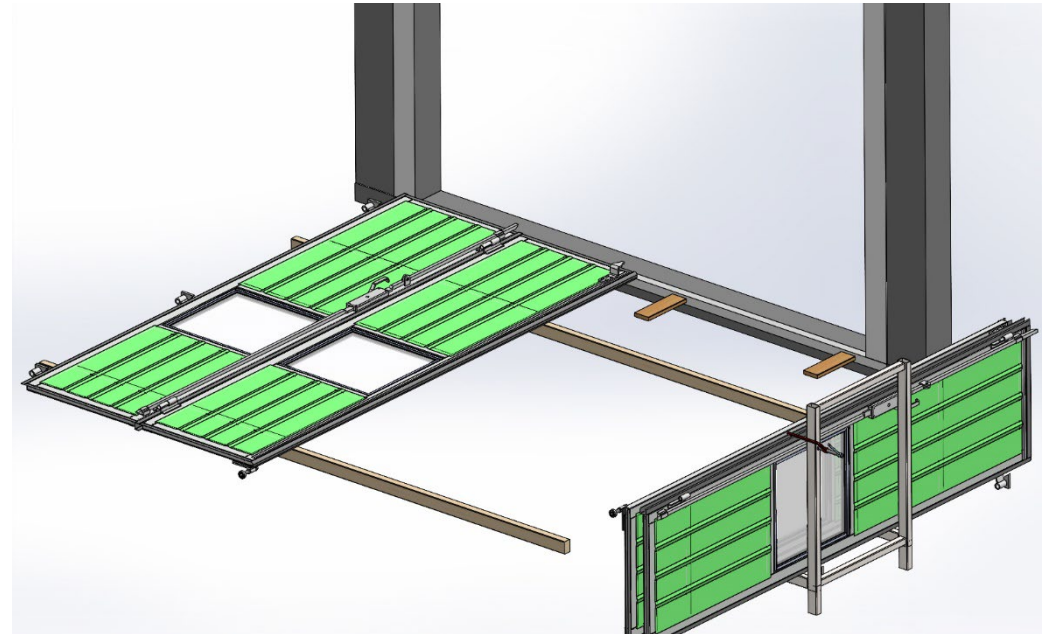
Denna instruktion förutsätter att mått (B+H) är enligt orderspecifikation.

3.



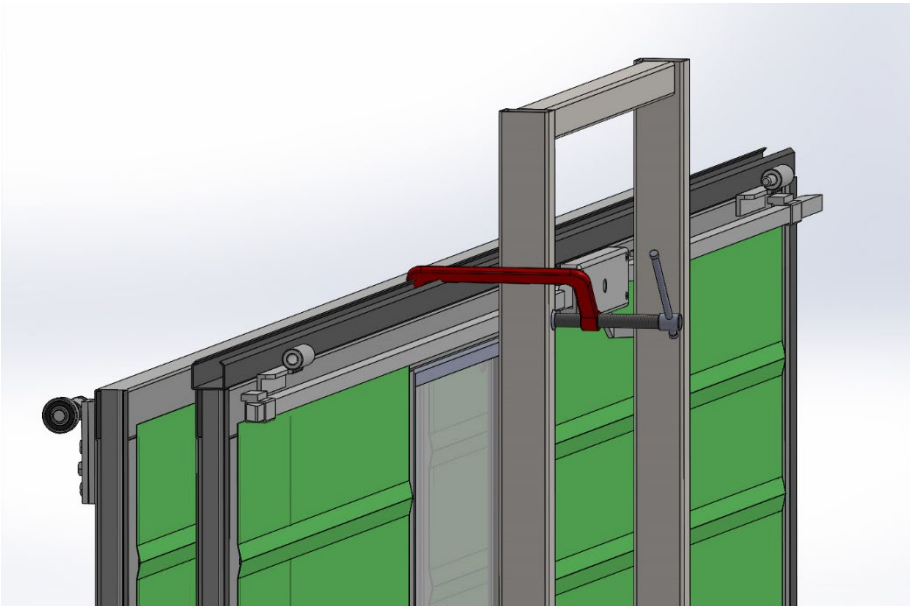
Placera ut träreglar att lägga portbladen på och brädbitar (t.ex. 120x28) mot tröskelanslaget. Portens stålram ska komma 5-10mm ner på tröskeln.

4.



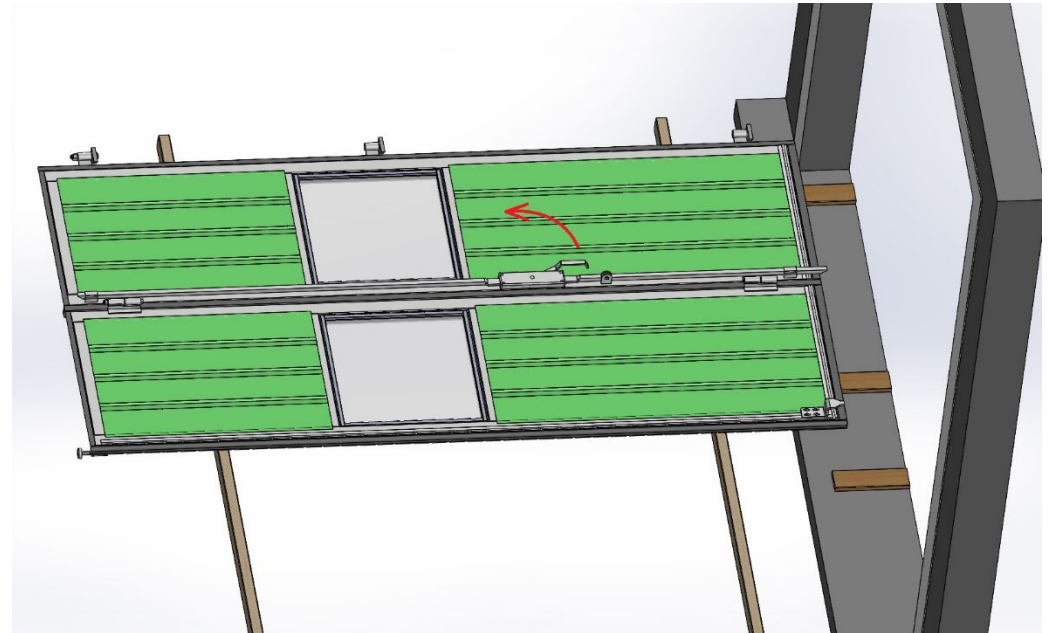
Lägg ut portbladen i tur och ordning. Pressa samman vikgångjärn.

5.



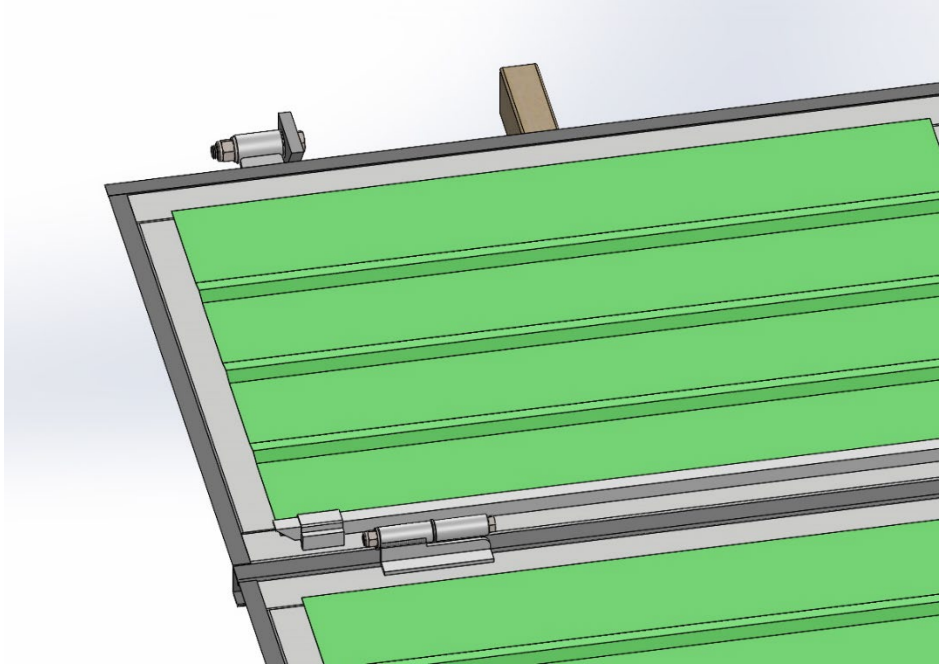
Säkra kvarvarande portblad på stålhäcken!
Lossa ett blad åt gången.

6.



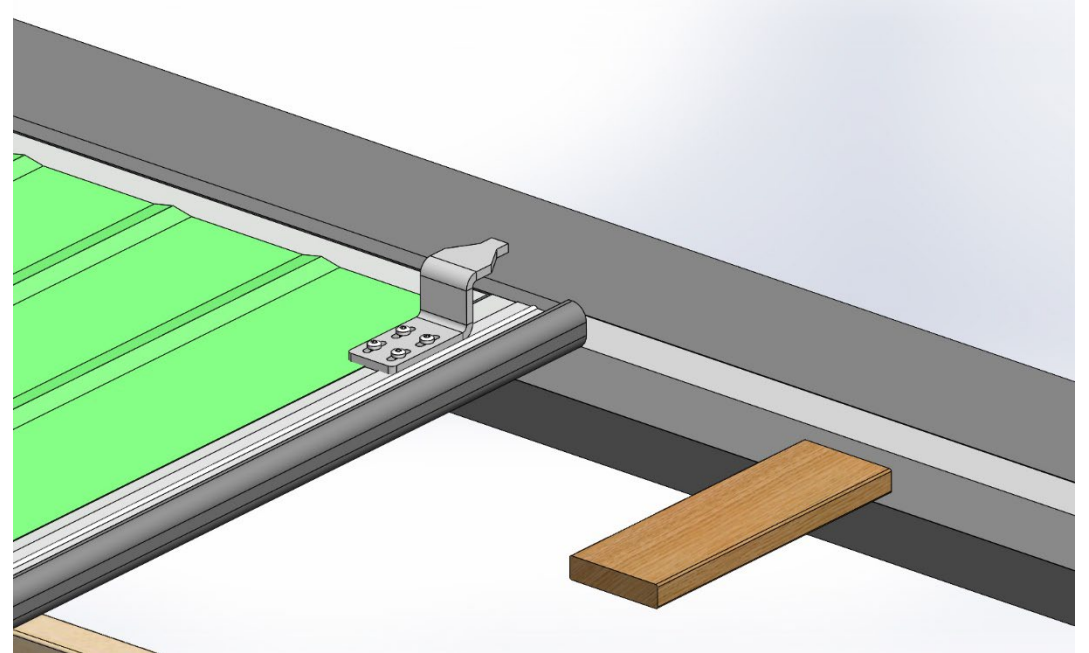
Se till att spanjolettlåsen är i öppet läge.

7.



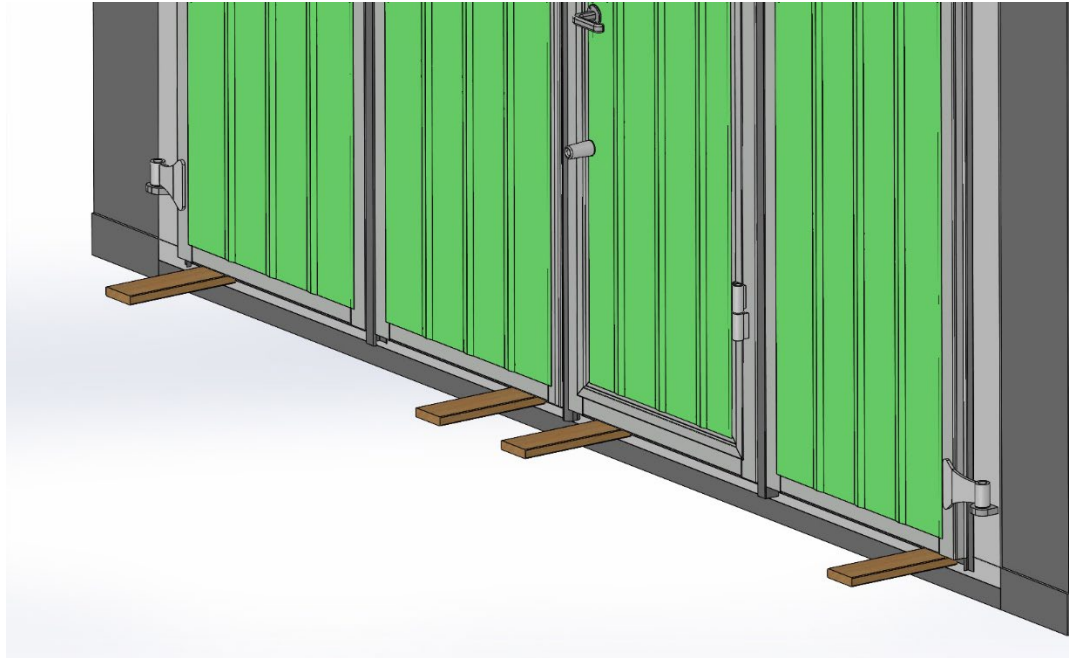
Montera skruvarna i övre gångjärnen. Dra inte åt muttrarna! Skruva bara ihop så att glappet försvinner.

8.



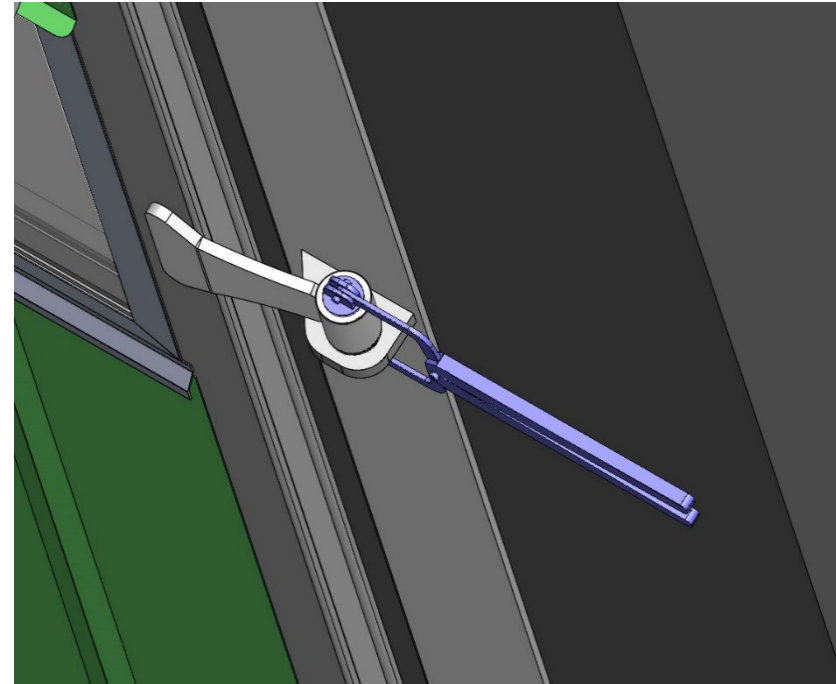
Skruva fast nedre styrbeslaget i sitt övre läge. Höjden justeras senare.

9.



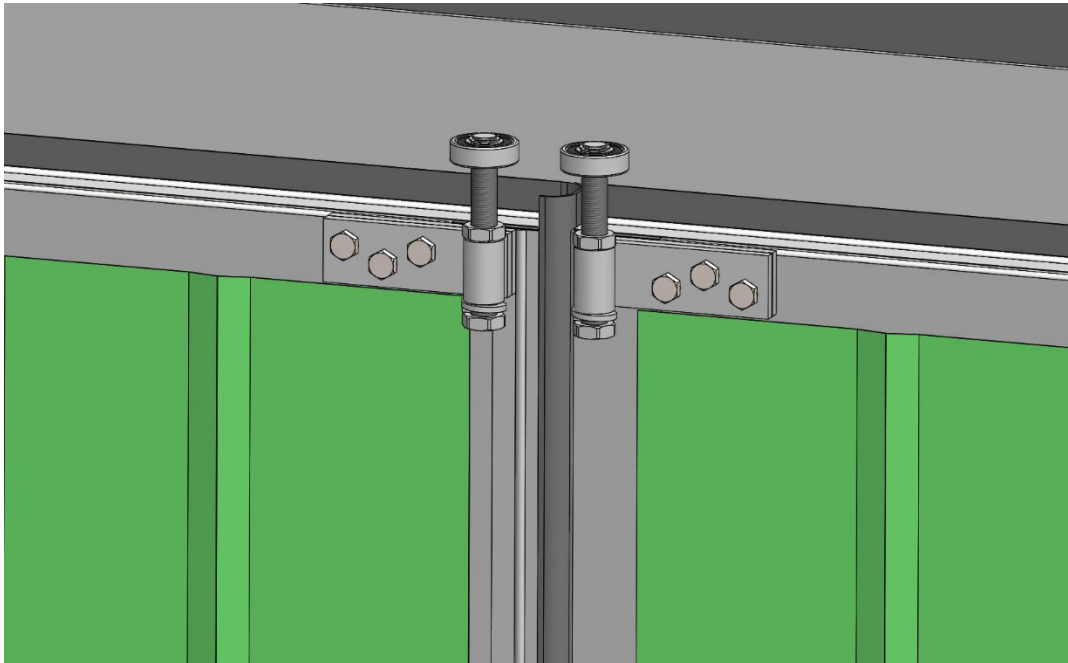
Res upp portbladen och centrera dem i dagöppningen. Nu ska porten ligga omlott 5-20mm på karmen och 5-10mm på tröskel. Pressa ihop bälgtätningen ordentligt. Kila upp porten vid mitten så att bälglisten trycks ihop lite extra (4-5mm) nertill. Mått mellan porthalvor = ca 15-20mm

10.



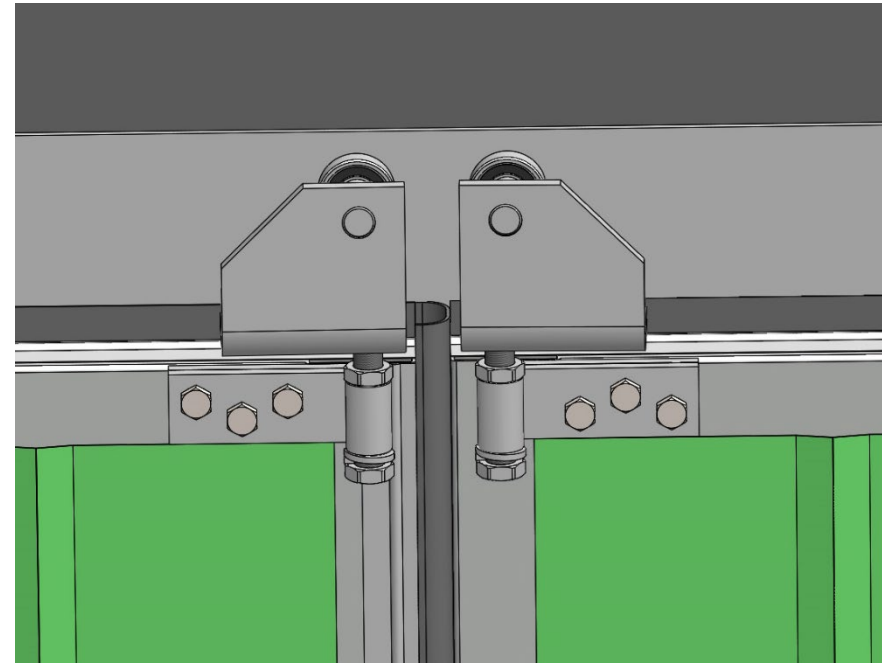
Svetsa gångjärnen mot karmen. Låt dem svalna innan kilar, distanser och tvingar tas bort från övriga porten.

11.



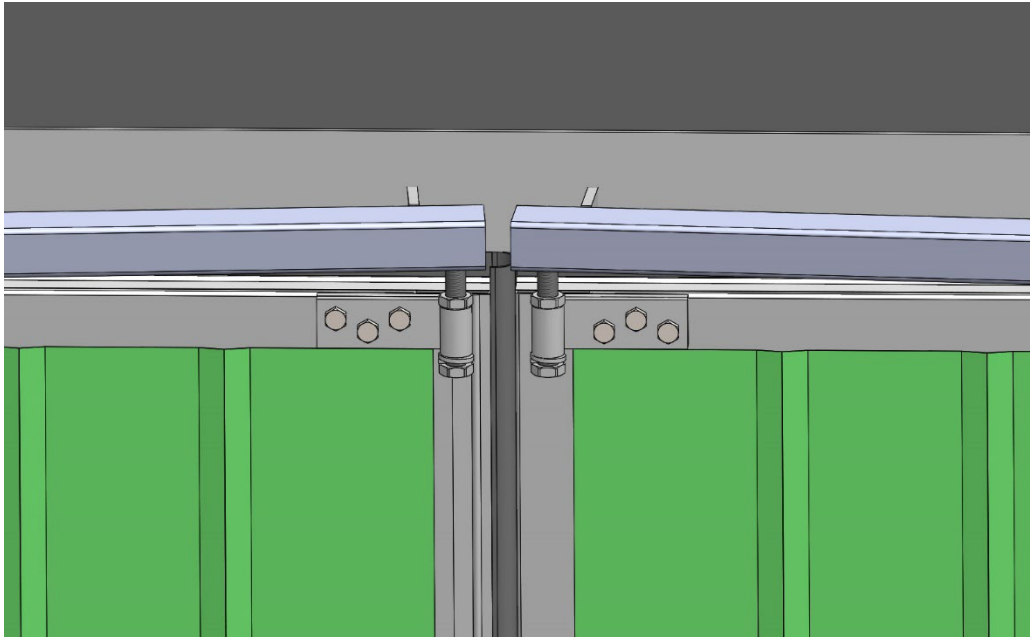
Montera styrrullar. 16mm:s hylsverktyg. Dra åt muttern för gängstången i sitt övre läge. 24mm:s fattning.

12.



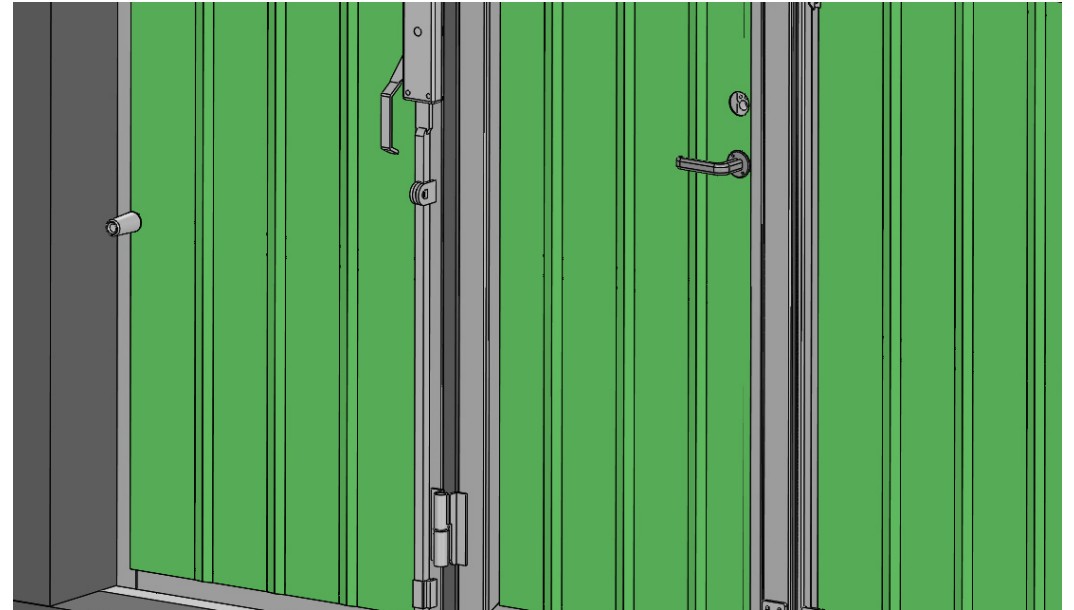
Vid större (bredare) portar levereras bärbeslag istället för styrrullarna.

13.



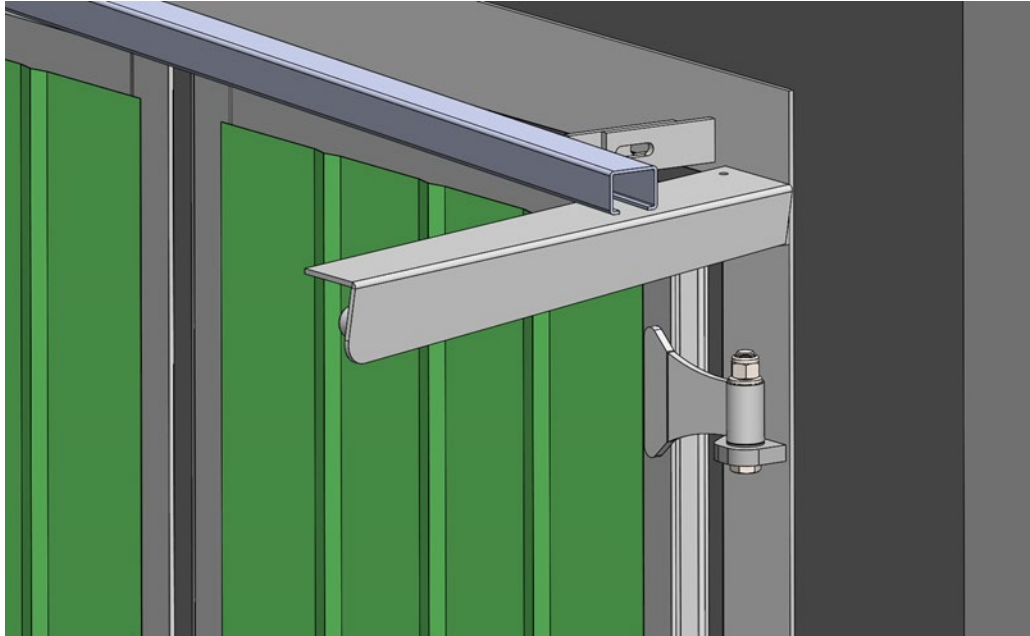
Svetsa skenorna vid dagöppningens mitt.
Placeras så att kullagren hamnar mitt i profilen.

14.



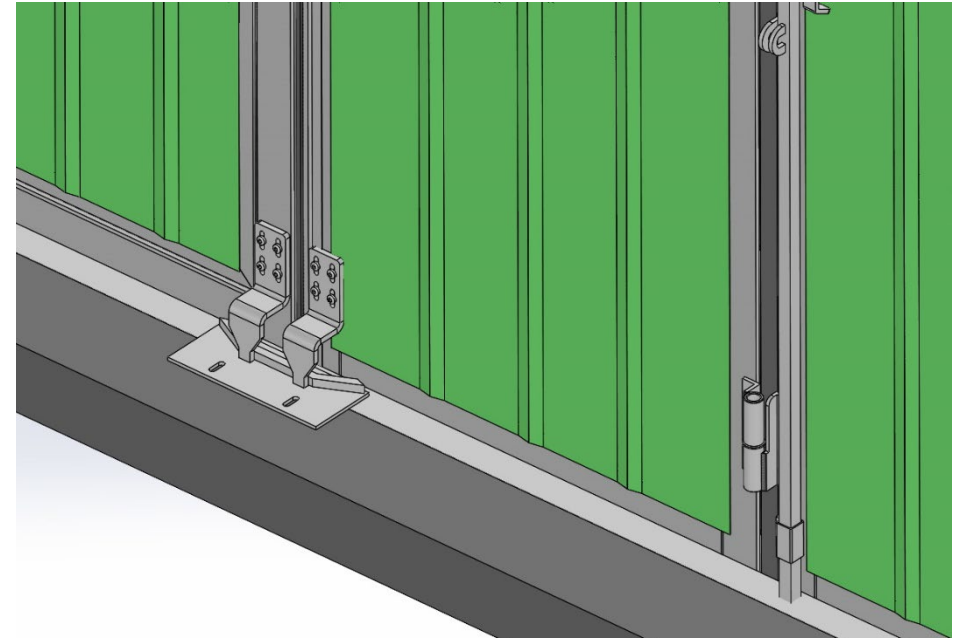
Montera gummistoppar på karmsektionernas insida
och på gångdörrens utsida. Borrdiameter 4,2mm. Se
till att skruven drar genom portens ramverk.

15.



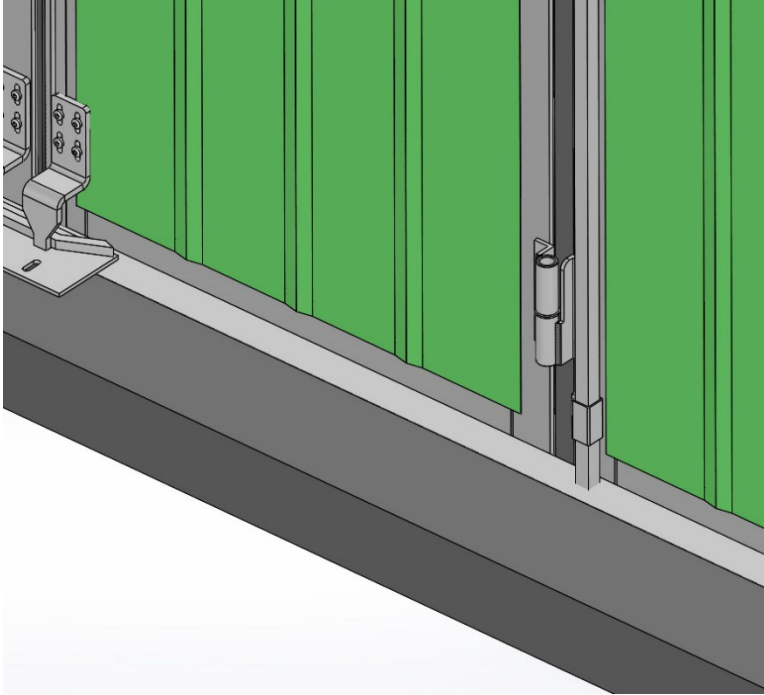
Ställ upp porten i öppet läge (ca95°). Passa in vinkelstoppar samt plattjärn för styrskenan. Svetsa mot karmen. Svetsa fast styrskenan i vinkelstoppen. Svetsa även samman de hålade plattjärnen. Vid bärvagn svetsa de medlevererade plattjärnen mellan skena och karm.

16.



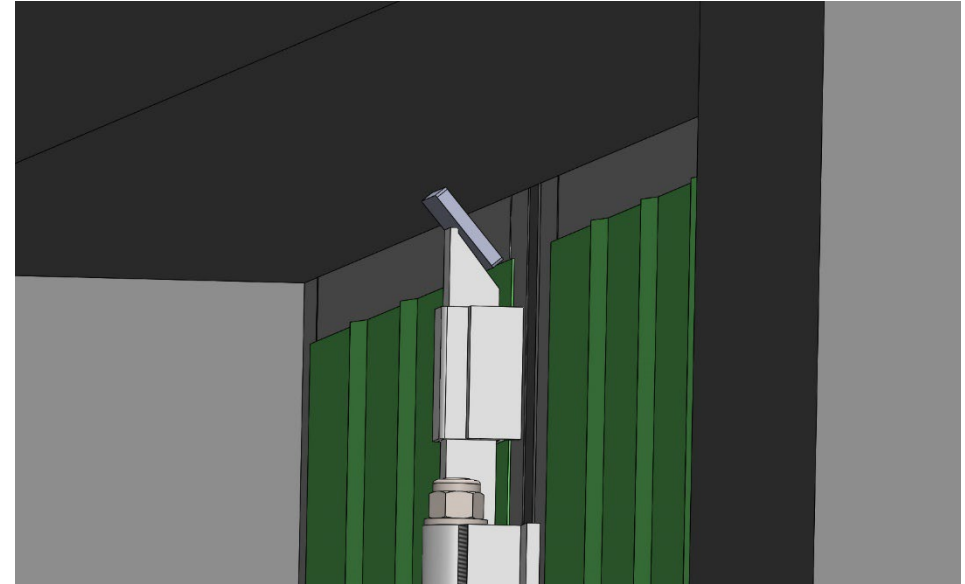
Justera nedre styrbeslagen och skruva fast styrskon vid golvet. 8mm betongskruv. Alt. svetsa i tröskeljärn.

17.



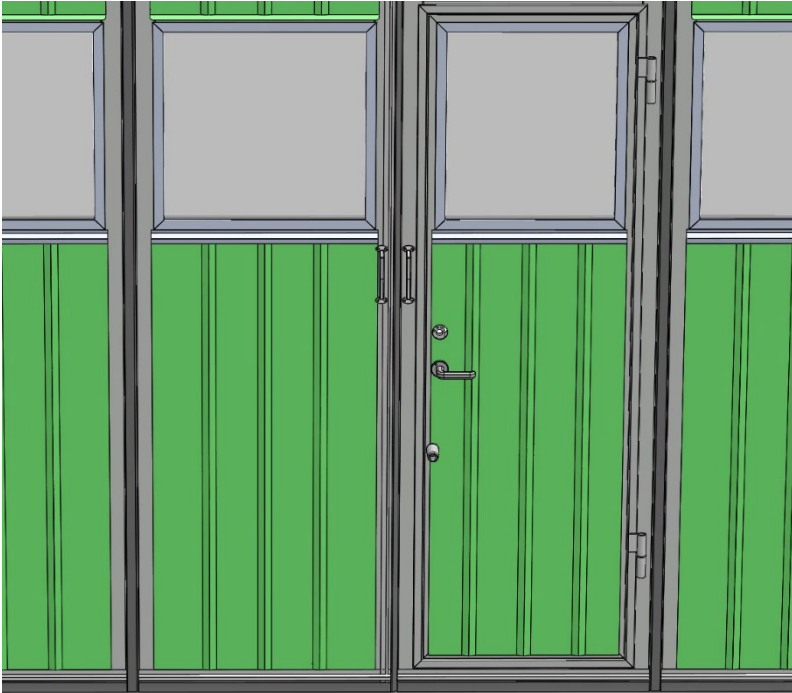
Skär hål i tröskeljärn för spanjoletter.

18.



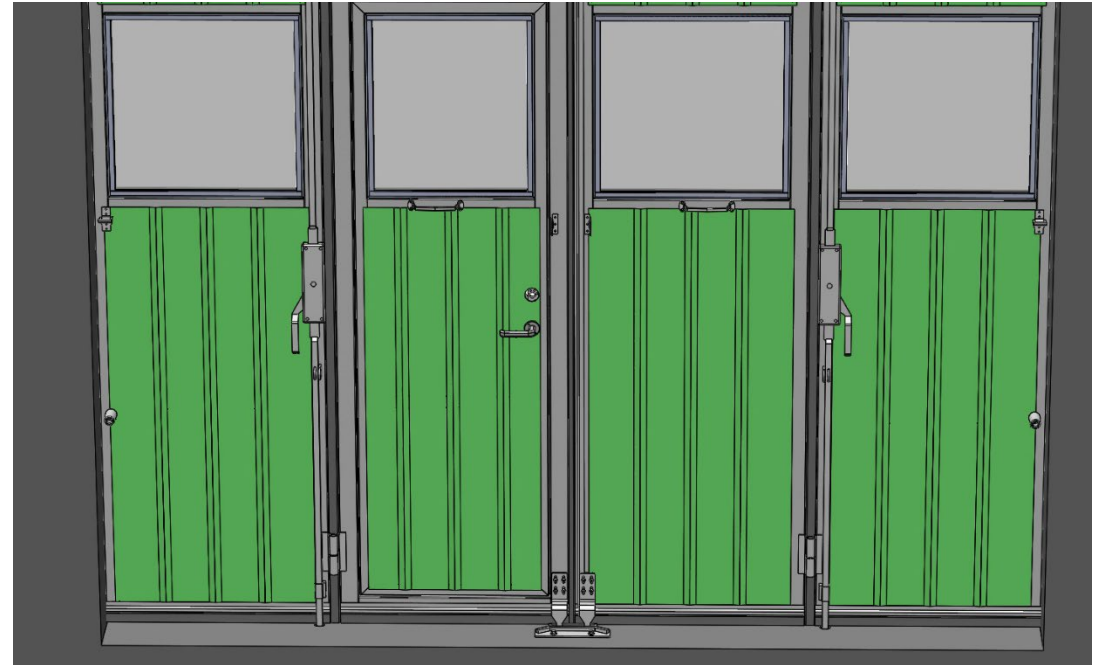
Svetsa plattjärn 30x40x5 som låsbleck vid spanjolettens övre ände. Rengör och bättringsmålade alla svetsar.

19.



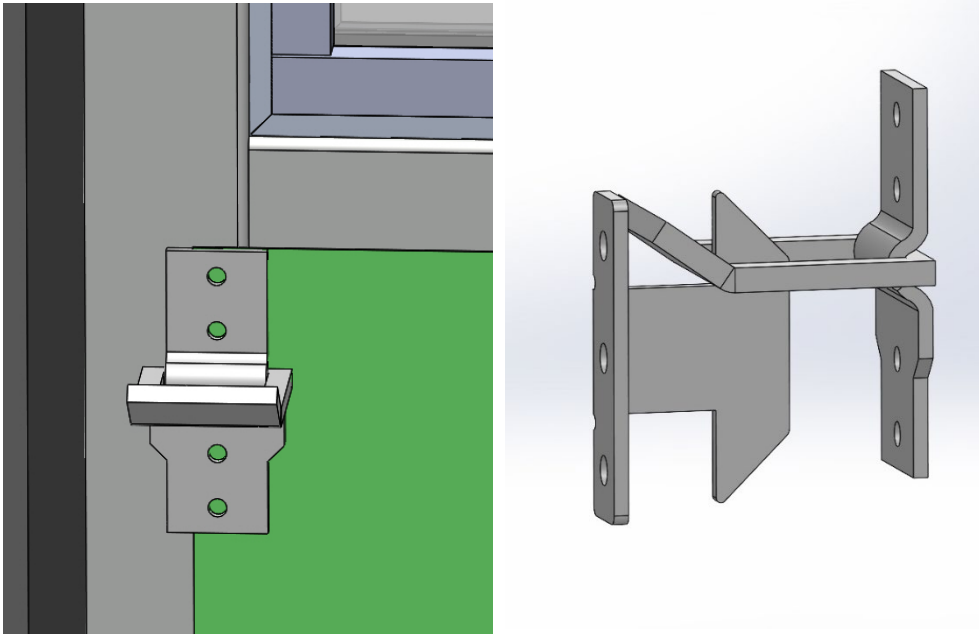
Utsida: Montera draghandtag, gummistopp och dörtrycke.

20.



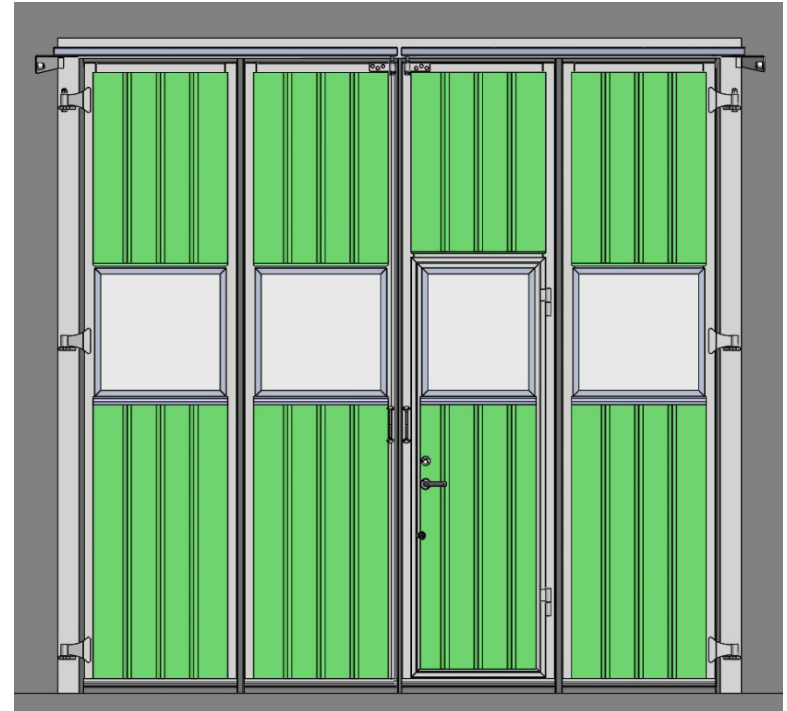
Insida: Montera draghandtag och uppställningsbeslag.

21.



Uppställningsbeslaget håller porten i öppet läge. I vindutsatta lägen rekommenderas att porten stängs efter in/utfart för att undvika onormalt slitage på styrrulle och styrskena. Se till att skruvarna för respektive del drar i portens ramverk.

22.



Om glasen levererats löst är det nu dags att sätta i dem. Ställ glasen på plastunderläggen och knacka försiktigt fast snäpplisterna på insidan. Kontrollera gångdörrens låsfunktion. I enstaka fall kan hålen för låskolvar behöva filas till.